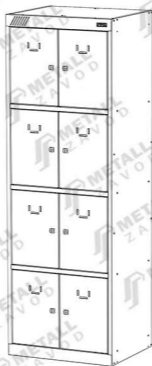


ART. SHRK28-XXX.0000.B-01.10022026



#### **ВНИМАНИЕ!**

После вскрытия упаковки, перед началом сборки, проверьте наличие комплектующих согласно инструкции по сборке! Рекламации принимаются только при наличии этикетки с упаковки и инструкции по сборке.

Сохраняйте данную информацию до начала эксплуатации изделия.

Предприятие оставляет за собой право изменения конструкции с целью улучшения потребительских качеств изделия. Вследствие постоянного совершенствования конструкции изделий и улучшения технологического процесса между инструкцией по сборке и изделием могут наблюдаться некоторые различия, не снижающие потребительских качеств продукции.





1

x 2



2

x 1



3

x 1



4

x 1



5

x 1



6

x 2



7

x 2



8

x 3



9

x 4



10

x 4

А

Б

В

Г

Д

11

x 2



12

x 6



13

x 8



14

x 16

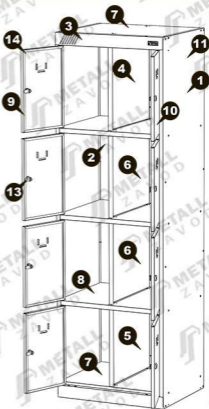
сборка на винтах

x 60

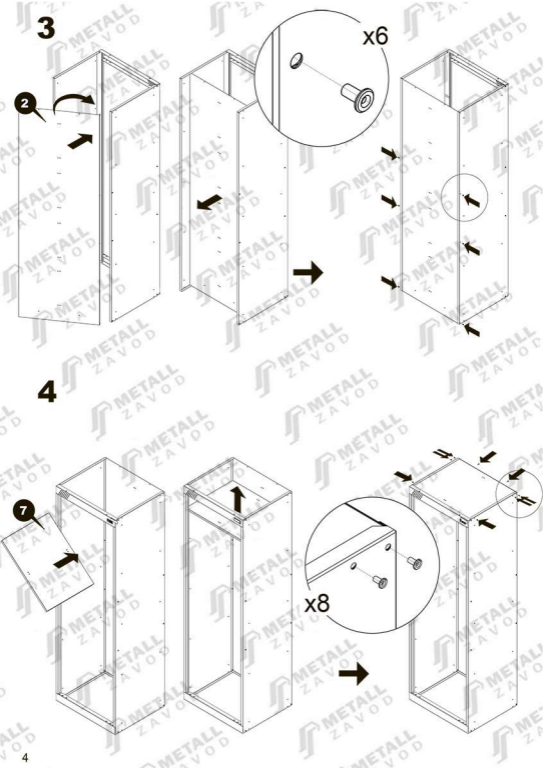
x 60

сборка на заклепках

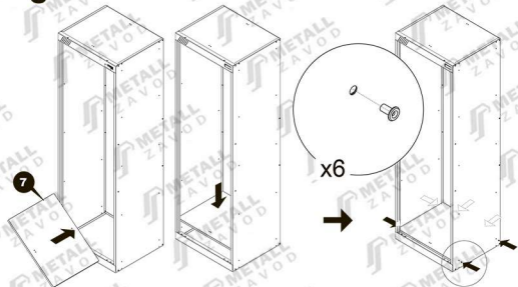
x 60



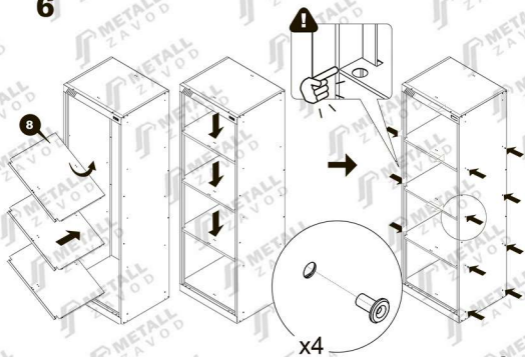




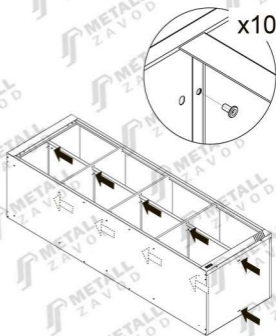
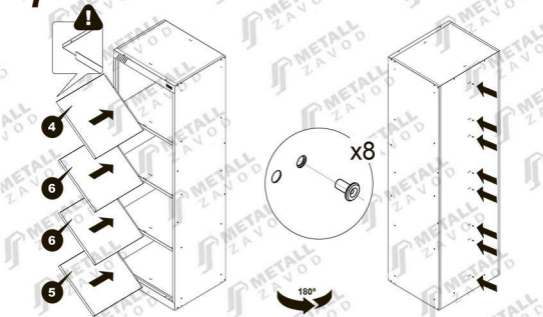
5



6

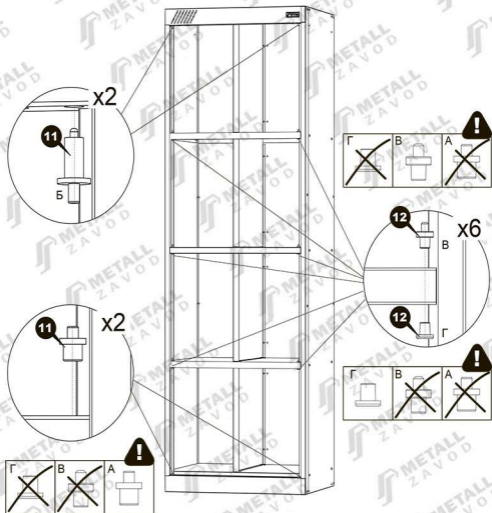


7

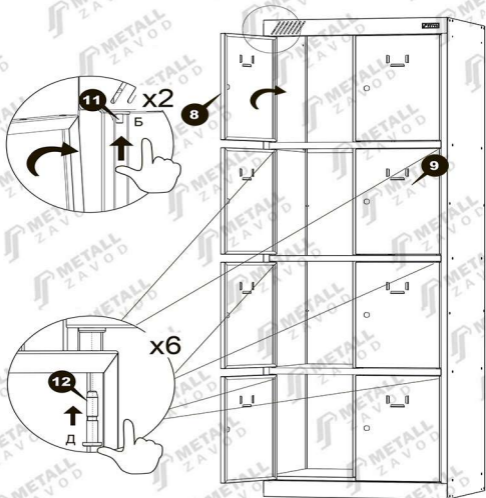


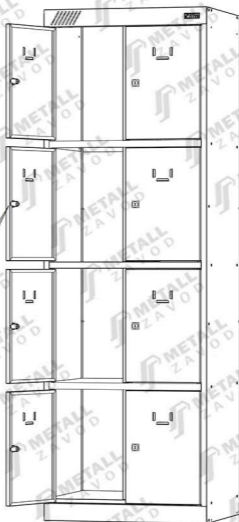
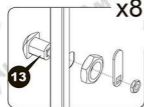
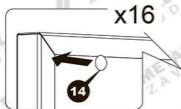
6

8



9



**10**

## **1. Назначение изделия.**

Применяется для обустройства социальных зон производственных предприятий, офисов, спортивных клубов, медицинских, военных, образовательных учреждений и т.д.

## **2. Технические характеристики и комплектность.**

Стандартная поставка- в разобранном виде в картонной коробке с необходимой фурнитурой.

Сборка- с помощью металлических заклепок.

Открывание дверей шкафов-правое/левое. Угол открывания дверей не менее 110 гр.

Замок ( стандартно)-почтовый повышенной секретности

Покрытие-краска полимерная порошковая.

## **3. Указание мер безопасности. Транспортирование и хранение.**

3.1. Перед эксплуатацией шкафа необходимо внимательно ознакомиться с данным руководством

3.2. Запрещается использовать шкаф, собранный с отступлением от инструкции по сборке шкафов.

3.3. Шкаф эксплуатировать строго в вертикальном положении.

3.4. Хранить и транспортировать шкафы следует только в заводской упаковке.

3.5. Складирование шкафов в упаковке друг на друга не более 4 штук.

Транспортировать шкафы только в вертикальном положении.

Шкафы предназначены для эксплуатации в закрытых помещениях в интервале температуры окружающей среды от 0 С до 30° С при относительной влажности воздуха 45-80%

3.6. Полы в помещениях должны соответствовать требованиям нормативных документов:

- СНиП 2.03.13-88 «Полы»

- РЕКОМЕНДАЦИИ по проектированию полов(СНиП 2.03.13 - 88 «Полы»)

МДС 31-1.98(АО ЦНИИ пром. зданий).

## **4. Гарантийные обязательства. Свидетельство о приёмке**

4.1. Предприятие-изготовитель гарантирует нормальную работу шкафа в течении 12-ти месяцев с даты продажи, при соблюдении потребителем условий эксплуатации, правил хранения и транспортировки, указанных в данном руководстве.

4.2. Завод принимает претензии по качеству продукции в течении одного года после продажи. Предприятие оставляет за собой право изменения конструкции с целью улучшения потребительских качеств изделия. Вследствие постоянного усовершенствования конструкции изделий и улучшения технологического процесса между паспортом и изделием могут наблюдаться некоторые различия, не снижающие потребительские качества продукции

4.3. При предъявлении рекламаций необходимо приложить «Свидетельство о приёмке».

4.4. Предприятие-изготовитель не несёт ответственности за несоблюдение условий эксплуатации, правил хранения и транспортировки.

4.5. Шкаф соответствует ТУ 31.01-077-76628652-2022.

## Свидетельство об упаковке.

Упаковано ООО «Металл-завод» согласно требованиям, предусмотренными  
конструкторской документацией

Дата упаковки \_\_\_\_\_

Упаковку произвел \_\_\_\_\_

## Свидетельство о приеме.

Признана годной для эксплуатации

Дата выпуска \_\_\_\_\_

ОТК \_\_\_\_\_

МП \_\_\_\_\_

## Свидетельство о продаже

Дата продажи « \_\_\_\_\_ » \_\_\_\_\_ 20 \_\_\_\_ г.

Подпись продавца \_\_\_\_\_

Ваш региональный дилер \_\_\_\_\_

### Гарантийные обязательства.

Предприятие - изготовитель гарантирует исправную работу изделия при соблюдении потребителем условий эксплуатации, указанных выше и данным руководством.  
Поставщик принимает претензии по качеству продукции в течение одного года после продажи.  
Предприятие оставляет за собой право изменения конструкции с целью улучшения потребительских свойств изделия.  
Предприятие - изготовитель не несет ответственности за несоблюдение условий эксплуатации, правил хранения и транспортировки. Изделие предназначено для эксплуатации в закрытых помещениях в интервале температур окружающей среды от 0 С до 40 С Ф.

### В случае возникновения претензий и для получения дополнительной информации обращайтесь в:

ООО «Металл-Завод», ИНН 111141, Москва,  
143376, Московская область, г.б. Сергиево-Посадский,  
с. Кубинка, ул. Железнодорожная, д. 1А, офис 205  
8-800-663-44-23, E-Mail: info@metz.ru, www.metall-zavod.ru

Изделие не подлежит обязательной сертификации  
Срок службы 10 лет  
Дата изготовления: \_\_\_\_\_

Гарантийный срок эксплуатации составляет \_\_\_\_\_  
12 месяцев с даты покупки.



Данное изделие не содержит веществ наноющих вред окружающей среде.  
Утилизация происходит обычным способом - захоронение на территории ТКО или сдана в металлолом.